

一、是非題 20分

- () 1. 商店招牌的霓虹燈具有吸引目光的功能。
- () 2. 救護車、警車、消防車上的閃燈都表示警示和提醒人車讓道的意義。
- () 3. 烏雲密布、正在下雨時，只要往空中一看，就可以看到彩虹。
- () 4. 元宵節所使用的花燈是提醒他人、警示的作用。
- () 5. 騎腳踏車上學時，在路上遇到同學可以順便載他。
- () 6. 汽車和腳踏車都有車輪、方向盤和引擎等構造。
- () 7. 地球上的能源是無限的，所以我們可以盡量使用，不須要節約。
- () 8. 地球上的能源是無限的，所以我們可以盡量使用，不須要節約。
- () 9. 使用瓦斯爐煮食家中食物的能源為煤炭。
- () 10. 經由陽光照射下，可發現在肥皂泡泡、油漬和光碟片中能找到彩虹。

二、選擇題：20分

- () 1. 澎湖夏天雨量少、日照強，冬天風很大。如果你是澎湖縣長，要如何利用這樣的環境條件獲得能源？
 - ① 夏天利用風力，冬天利用太陽能發電
 - ② 夏天利用風力，冬天利用水力發電
 - ③ 夏天利用太陽能，冬天利用水力發電
 - ④ 夏天利用太陽能，冬天利用風力發電
- () 2. 下列哪一種用品使用的能源與其他三種不同？
 - ① 冷氣機 ② 洗衣機 ③ 瓦斯爐 ④ 檯燈
- () 3. 雨過天晴後，小惠在東方看到一道彩虹，表示太陽是在哪一個方位？ ① 東方 ② 南方 ③ 西方 ④ 北方。
- () 4. 下列哪一種人造色光主要具有管制交通、保障安全的功能？ ① 耶誕節的裝飾吊燈 ② 廣告招牌燈 ③ 紅綠燈 ④ 攤販用的燈光。
- () 5. 用兩面相同的鏡子擺成不同的角度，在兩面鏡子中間放玩具，當鏡中的玩具數量是多到數不清，請問鏡子的角度是？ ① 平行對放 ② 60度 ③ 90度 ④ 120度。

- () 6. 有些物品可以將陽光反射在牆上，請問此物品有什麼特性使光反射？ ① 用木頭製成 ② 形狀是圓形的 ③ 表面平滑光亮 ④ 表面凹凸不平。
- () 7. 下列哪一種交通工具會無法橫越海洋？ ① 渡船 ② 郵輪 ③ 直升機 ④ 卡車
- () 8. 小凡的爸爸去公司的距離為五公里，請問哪種乘車方式無法節省能源？
 - ① 自行開車 ② 搭乘捷運 ③ 搭乘公車 ④ 走路上班。
- () 9. 汽車是利用什麼產生動力移動？
 - ① 橡皮筋 ② 煤 ③ 石油 ④ 水。
- () 10. 下列哪一種交通工具會無法橫越海洋？
 - ① 渡船 ② 郵輪 ③ 直升機 ④ 卡車。

三、填填看：(每題2分 共32分)

1. 影子妖怪來了!光有直射、反射和折射的效果，依照不同的光行進路線。請在()中寫出代號，即可打敗影子妖怪通過考驗

A. 直射 B. 反射 C. 折射

- () (1) 台中的3D光雕展，牆上出現有趣圖案。
- () (2) 將尺放入裝水的容器，看到刻度變窄。
- () (3) 在鏡子裡有自己的影像。
- () (4) 影子遊戲。
- () (6) 直線行進的光斜斜的從空氣通過水時，行進路線會改變及偏折。
- () (7) 將硬幣放在裝水的燒杯下，硬幣不見了。

2. 請根據各種交通工具填選出正確的動力來源。請在()寫上代號。

A. 石油 B. 電力 C. 人力 D. 液化石油氣 E. 獸力

- () (1) 火車。
- () (2) 三輪車。
- () (3) 牛車。
- () (4) 電動機車。
- () (5) 機車。

3. 下列各種色光應用，請將代號填在()中

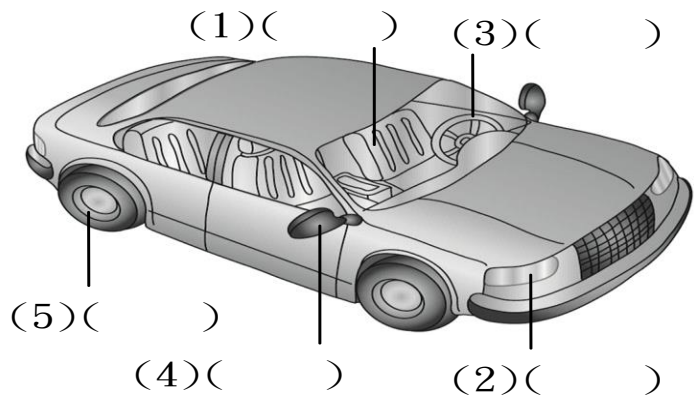
- () (1) 交通號誌中的紅燈
- () (2) 大樓消防設施上的紅燈
- () (3) 救護車上的閃紅燈
- () (4) 水果攤的紅燈

甲. 修飾視覺效果
乙. 禁止車子通行，維持交通秩序。
丙. 表示緊急，提醒人車讓道。
丁. 標示相關的位置，指示緊急設施的所在。

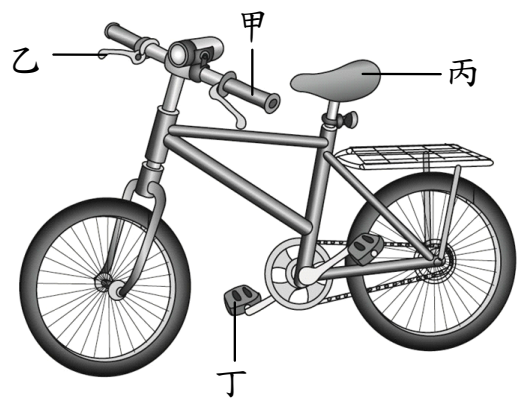
四、看圖回答問題:每格 2 分共 18 分

1. 汽車是我們熟悉的交通工具之一，請將下圖中汽車各構造的代號，填入適當的 () 中。

甲. 後照鏡	乙. 車 輪
丙. 座 椅	丁. 車 燈
戊. 方向盤	



2. 請將下面腳踏車之正確構造名稱填入 () 中。



甲：() 乙：()

丙：() 丁：()

五、回答問題:共 10 分

1. 台灣能源的蘊藏量有限，我們應該好好珍惜現有的資源，不可無故浪費。日常生活中應該如何節約能源？請舉出二個節約能源的好點子。6 分

2. 目前臺灣發電主要靠火力和核能發電，這 2 種方式都是高度危險性，請問你贊不贊成這 2 種發電方式，你的理由是什麼？4 分